

## LANTERNA SECCO

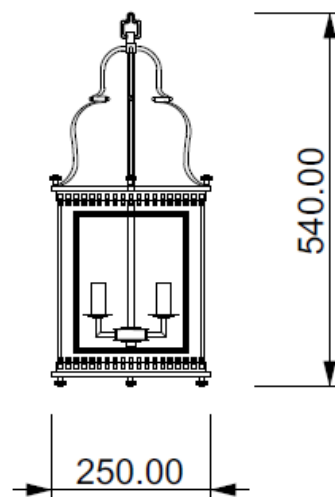
Codice: S01701012510

Tipologia: lampada a sospensione

Direzione emissione: luce diffusa



### MISURE (MM)



### DATI TECNICI

Sorgente luminosa	Lampadine E14
Potenza nominale	2XE14 5W led
Temperatura colore	2700k
Voltaggio	230V
Grado IP	IP 20
Dimmerazione	On/Off
Marcatura CE	Sì
Marcatura UL	Sì
Ubicazione	interni

### MATERIALE

Materiale	metallo, vetro
Finitura	oro, nero opaco (per varianti: vedi scheda colori)

### IMBALLO

Peso netto	6 kg
Peso lordo	7 kg

### GARANZIA

Durata	2 anni
--------	--------