

GLASS

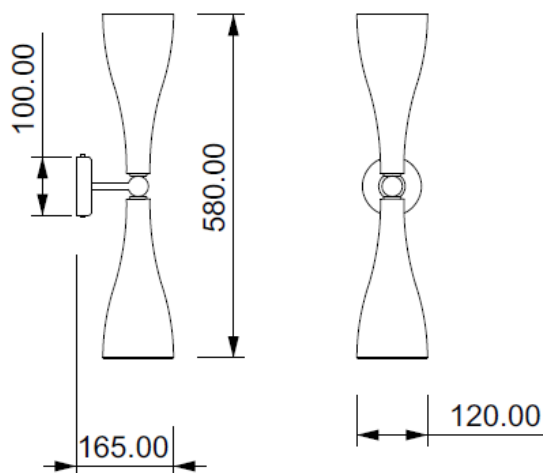
Codice: W02503010325

Tipologia: lampada a parete

Direzione emissione: diretta-indiretta



MISURE



DATI TECNICI

| | |
|--------------------|--------------|
| Sorgente luminosa | Lampadine |
| Potenza nominale | 2XE14 5W led |
| Temperatura colore | 2700k |
| Voltaggio | 230V |
| Grado IP | IP 20 |
| Dimmerazione | On/Off |
| Marcatura CE | Si |
| Marcatura UL | Si |
| Ubicazione | interni |

MATERIALE

| | |
|-----------|---|
| Materiale | metallo e vetro dorato |
| Finitura | ottone lucido, nero opaco (per varianti: vedi scheda colori) |

IMBALLO

| | |
|------------|------|
| Peso netto | 4 kg |
| Peso lordo | 5 kg |

GARANZIA

| | |
|--------|--------|
| Durata | 2 anni |
|--------|--------|