

## SELENE

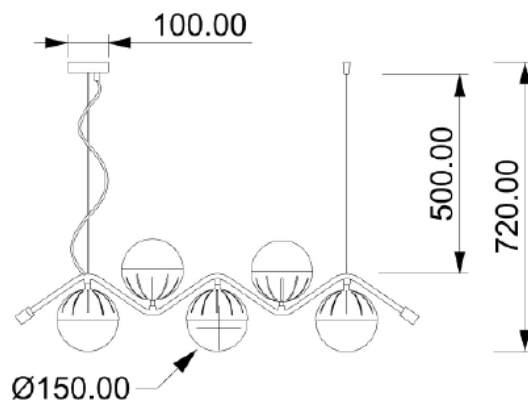
Codice: S03201010506

Tipologia: lampada a sospensione

Direzione emissione: luce diffusa



### MISURE



### DATI TECNICI

Sorgente luminosa	Lampadine
Potenza nominale	5XE14 5W led
Temperatura colore	2700k
Voltaggio	230V
Grado IP	IP 20
Dimmerazione	On/Off
Marcatura CE	Si
Marcatura UL	Si
Ubicazione	interni

### MATERIALE

Materiale	metallo, ottone, vetro
Finitura	bronzo chiaro e bronzo scuro (per varianti: vedi scheda colori)

### IMBALLO

Peso netto	15 kg
Peso lordo	17 kg

### GARANZIA

Durata	2 anni
--------	--------