



PASCAL

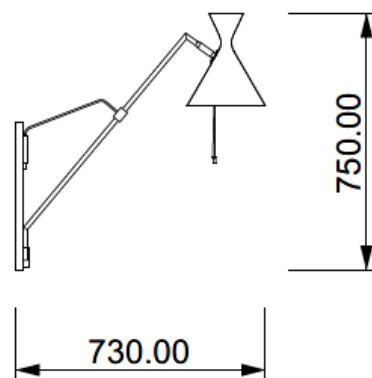
Codice: W00602010402

Tipologia: lampada a parete

Direzione emissione: luce diretta



MISURE



DATI TECNICI

Sorgente luminosa	Lampadina
Potenza nominale	1XE27 7W led
Temperatura colore	2700k
Voltaggio	230V
Grado IP	IP 20
Dimmerazione	On/Off
Marcatura CE	Si
Marcatura UL	Si
Ubicazione	interni

MATERIALE

Materiale	metallo e ottone
Finitura	ottone satinato, nero (per varianti: vedi scheda colori)

IMBALLO

Peso netto	4 kg
Peso lordo	5 kg

GARANZIA

Durata	2 anni
--------	--------