

MIRANDA

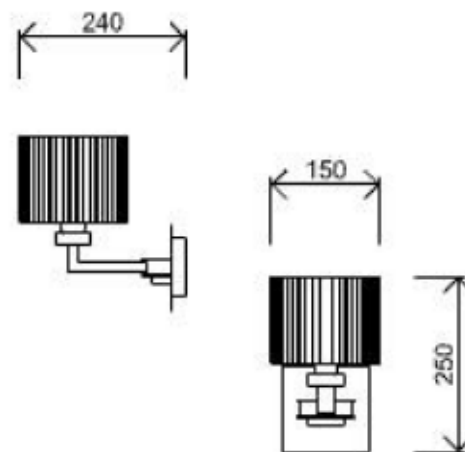
Codice: W00301010216

Tipologia: lampada a parete

Direzione emissione: luce diffusa



MISURE



DATI TECNICI

Sorgente luminosa	Lampadina
Potenza nominale	1XE14 5W led
Temperatura colore	2700k
Voltaggio	230V
Grado IP	IP 20
Dimmerazione	On/Off
Marcatura CE	Si
Marcatura UL	Si
Ubicazione	interni

MATERIALE

Materiale	metallo, ottone, tessuto plissé
Finitura	nero e bianco (per varianti: vedi scheda colori)

IMBALLO

Peso netto	2 kg
Peso lordo	3 kg

GARANZIA

Durata	2 anni
--------	--------