

LEONARDO

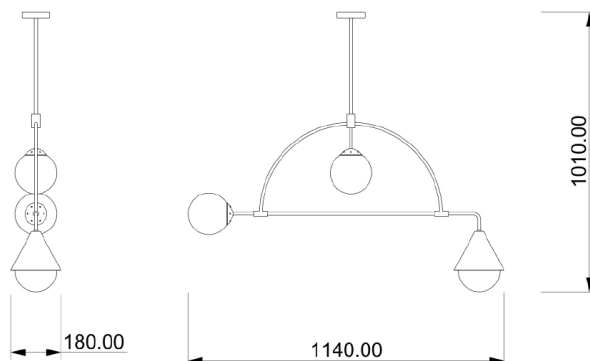
Codice: S02902012411

Tipologia: lampada a sospensione

Direzione emissione: luce diffusa



MISURE



DATI TECNICI

Sorgente luminosa	Lampadine
Potenza nominale	3XE14 5W led
Temperatura colore	2700k
Voltaggio	230V
Grado IP	IP 20
Dimmerazione	On/Off
Marcatura CE	Si
Marcatura UL	Si
Ubicazione	interni

MATERIALE

Materiale	metallo, ottone, vetro
Finitura	marrone, ottone satin. opaco (per varianti: vedi scheda colori)

IMBALLO

Peso netto	10 kg
Peso lordo	12 kg

GARANZIA

Durata	2 anni
--------	--------