

DIAMANTE

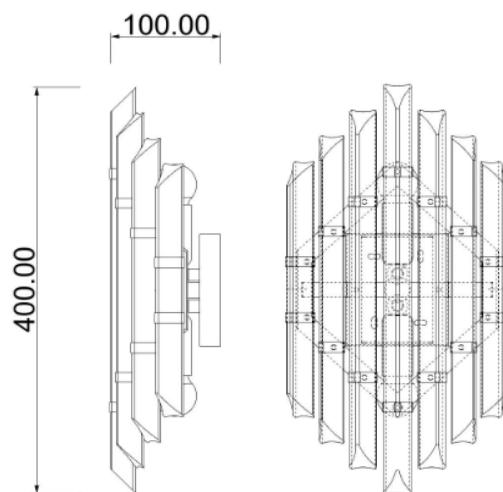
Codice: W02002010303

Tipologia: lampada a parete

Direzione emissione: luce diffusa



MISURE



DATI TECNICI

Sorgente luminosa	Lampadine
Potenza nominale	2XE14 5W led
Temperatura colore	2700k
Voltaggio	230V
Grado IP	IP 20
Dimmerazione	On/Off
Marcatura CE	Si
Marcatura UL	Si
Ubicazione	interni

MATERIALE

Materiale	ottone e vetro
Finitura	ottone lucido (per varianti: vedi scheda colori)

IMBALLO

Peso netto	3 kg
Peso lordo	4 kg

GARANZIA

Durata	2 anni
--------	--------